

PALA CARGADORA

MOTOR

Marca	CASE/FPT
Modelo	F4GE9684T*J601
Tipo	4 tiempos, turboalimentado, Certificación Tier 3
Cilindros	6
Diámetro/Curso	104 x 132 mm (4,09" x 5,19")
Cilindrada	6700 cm ³ (408,85 pulg ³)
Inyección de combustible	Directa
Combustible	Diesel
Filtro de combustible	Cartucho de flujo total, roscado, descartable
Filtro de aire	Doble elemento tipo seco
Filtro de aceite	Elemento descartable
Módulo de refrigeración de montaje trasero	Elementos de refrigeración externos de montaje independiente
Radiador	
Tipo de núcleo	En línea, 9 aletas/pulgada
Hileras de tubos	5
Ventilador	
Tipo	Succión, 8 palas
Diámetro	711 mm (2' 4")
Bomba de agua	
Tipo	Integral
Potencia	
Potencia a 2.500 rpm	
Bruta (ISO 14396)	152 hp (113 kW)
Neta (SAE J1349)	142 hp (106 kW)
Torque	
Torque máximo a 1.500 rpm	
Bruto (ISO 14396)	556 Nm (56.7 kgf.m)

TREN DE FUERZA

Transmisión	Tipo PowerShift con cuatro cambios hacia adelante y marcha atrás, comandada a través de dos palancas, siendo una para cambios y otra para reversa. Dispositivo de desenganche de la transmisión al accionar el pedal de freno (DeClutch).	
Convertor de torque	Tipo simple, estado integrado a la transmisión, con relación de stall 3,10:1 276 Nm (203,57 lbf.pie) a 2.604 rpm	
Relación de cambios	Hacia adelante	Hacia atrás
1 ^a	4,835	4,835
2 ^a	2,286	2,286
3 ^a	1,319	1,319
4 ^a	0,732	0,732
Ejes (delantero y trasero)	Reductores finales externos, por planetarias, con pernos roscados. Eje delantero fijo y eje trasero con oscilación total de 24° (total).	
Ejes	Frontal	Trasero
Relación del diferencial	3,22	3,10
Relación del planetario	6,00	6,23
Relación de reducción final del eje	19,33	19,31
Ejes (delantero y trasero)	Reductores finales externos, por planetarias, con pernos roscados. Eje delantero fijo y eje trasero con oscilación total de 24° (total).	
Velocidad de desplazamiento - km/h (mph)		
Cambios	Hacia adelante	Hacia atrás
1 ^a	6,5 (4,04)	6,5 (4,04)
2 ^a	13,4 (8,33)	13,3 (8,26)
3 ^a	22,6 (14,04)	22,0 (13,67)
4 ^a	36,7 (22,80)	37,1 (23,05)

SISTEMA ELÉCTRICO

Tensión	24 V
Batería (2)	12 V
Alternador	70 A

SISTEMA HIDRÁULICO

Bomba	Doble de engranajes, en tándem, accionada por el convertor de torque.	
Flujo	181,7 l/min (48 gpm) a 2.550 rpm	
Presión de alivio principal	156 bar (2.263 psi)	
Válvula de control	Centro abierto, circuito serie paralelo, con detentores magnéticos	
Dirección	Bomba hidráulica de engranajes, accionada por el convertor de torque.	
Flujo	87 l/min (23 gpm) a 2.500 rpm	
Presión de alivio de la dirección	137,9 bar (2.000 psi)	
Filtrado	Dos filtros de 10 micra, con flujo total, tipo elemento descartable en la línea de retorno.	
Tanque	Sellado, presurizado con flujo positivo en la entrada de la bomba, evitando la contaminación del aceite.	

CARGADORA

Cucharón comandado por dos palancas, una para levantar y bajar el brazo y otra para retroceder y descargar el cucharón

Control automático de altura

Desconexión de la transmisión a través del pedal del freno (Deutch)

COMPARTIMIENTO DEL OPERADOR

Cabina cerrada ROPS/FOPS (ISO 3471, ISO 3449)

Aire acondicionado

Faroles auxiliares delanteros

Limpiador del vidrio delantero con 2 velocidades

Temporizador y chorro de agua

Asiento de vinilo con ajuste de altura y carga, suspensión mecánica y reclinable

Apoyabrazos

Cinturón de seguridad

2 palancas de control

Dirección hidráulica

Columna de dirección

Botón manopla en el volante

Espejos retrovisores externos

Cambios F / N / R

CILINDROS

Cilindros

De doble acción, con barras cromadas y templadas, para aumentar la resistencia y evitar la corrosión.

Cilindro de elevación [2]

Diámetro de cilindro	127 mm (5")
Diámetro de la barra	63,5 mm (2,5")
Curso	765 mm (2' 6")

Cilindro de cucharón [2]

Diámetro de cilindro	102 mm (4")
Diámetro de la barra	51 mm (2")
Curso	720 mm (2' 4")

Cilindro [2] - doble acción

Diámetro de cilindro	76 mm (3")
Diámetro de la barra	38 mm (1,5")
Curso	381 mm (1' 3")

INSTRUMENTACIÓN

Mostradores/Medidores

Tacómetro

Sentido de dirección seleccionado F / N / R

Temperatura del líquido refrigerante del motor

Presión de aceite del motor

Nivel de combustible

Temperatura del aceite de transmisión

Indicador de carga de la batería

Horómetro

Luz rotativa*

Luces de trabajo

Presión del freno

Aire acondicionado

Indicador de restricción para:

filtro de aceite hidráulico

filtro de aire

Alertas sonoras para funciones vitales

Alerta de marcha atrás

Bocina

*Opcionales

TIEMPO DE CICLO

Ciclos del sistema hidráulico, cucharón con carga nominal:

Elevar el cucharón con carga nominal	6,2 s
Descargar el cucharón con carga nominal	1,9 s

Bajar

Con potencia	4,9 s
En fluctuación	5,7 s
Total	13,0 s

CAPACIDADES

Tanque de combustible	173 l (45 gal 2,8 ct)
Cárter del motor	14,5 l (3 gal 3,3 ct)
Aceite del motor con filtro	15,3 l (4 gal)
Sistema de refrigeración	25 l (6 gal 2,4 ct)
Tanque de agua	1,5 l (2,4 ct)
Transmisión	28 l (7 gal 1,6 ct)
Tanque hidráulico	75 l (19 gal 3,3 ct)
Sistema hidráulico total	131 l (34 gal 2,4 ct)
Eje: diferencial y extremidad	21,1 l (5 gal 2,3 ct)

PESO OPERATIVO

Unidad equipada con cabina ROPS/FOPS y aire acondicionado, contrapeso, neumáticos 17,5x25 16 lonas L3, cucharón multiuso de 1,91 m³ (2,5 jd³) con dientes, tanque de combustible lleno y operador de 80 kg (176 lb) 10.050 kg (22.156 lb)

FRENOS

Freno hidráulico, discos múltiples bañado de aceite en las cuatro ruedas, proporcionando mayor eficiencia de frenado y mayor durabilidad, incluso en ambientes altamente corrosivos y abrasivos.

El circuito de freno delantero es independiente del freno trasero.

Freno de estacionamiento a tambor, montado en el eje de salida de la transmisión, accionado por palanca.

La luz de advertencia en el panel indica cuándo se aplica el freno de estacionamiento.

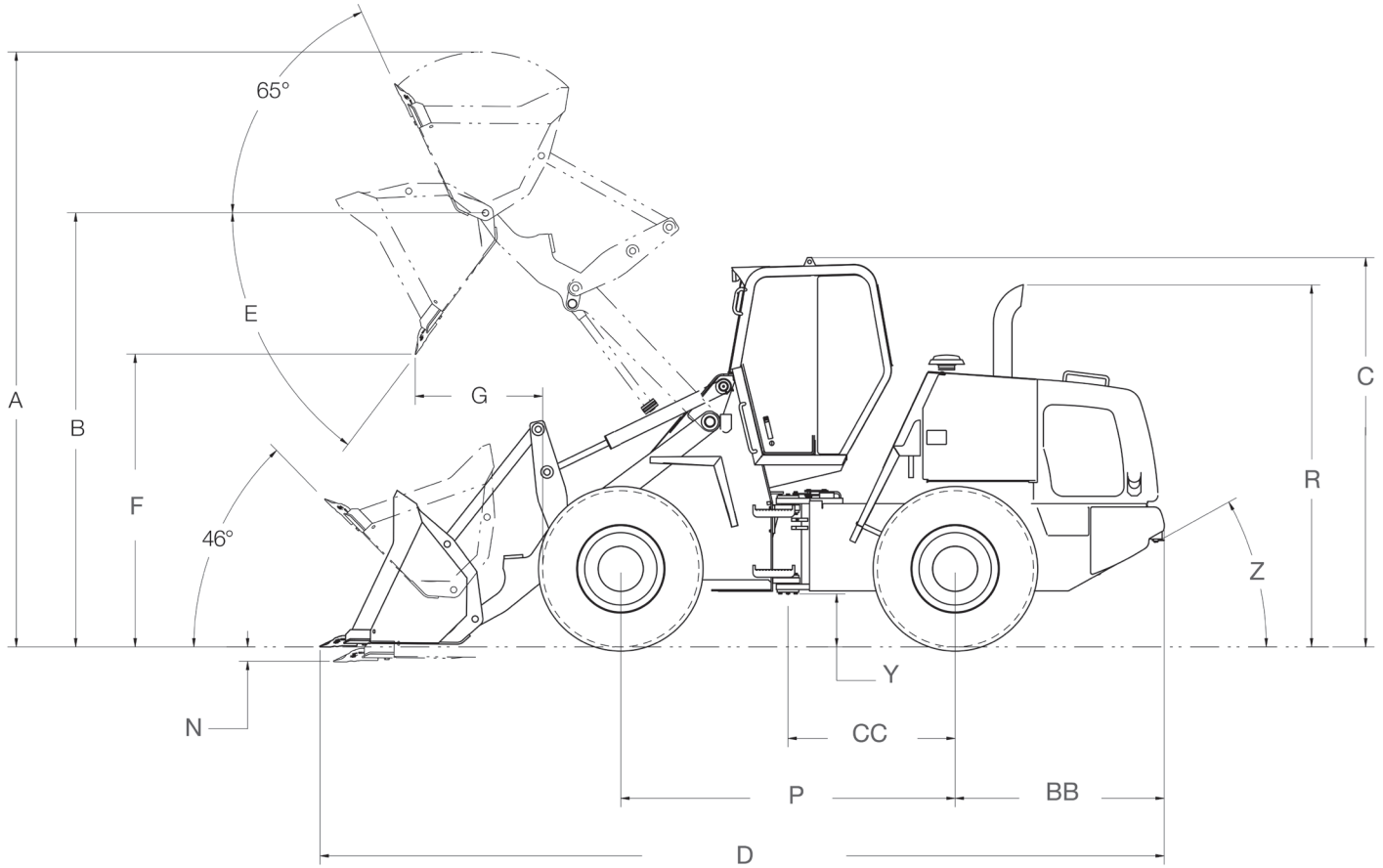
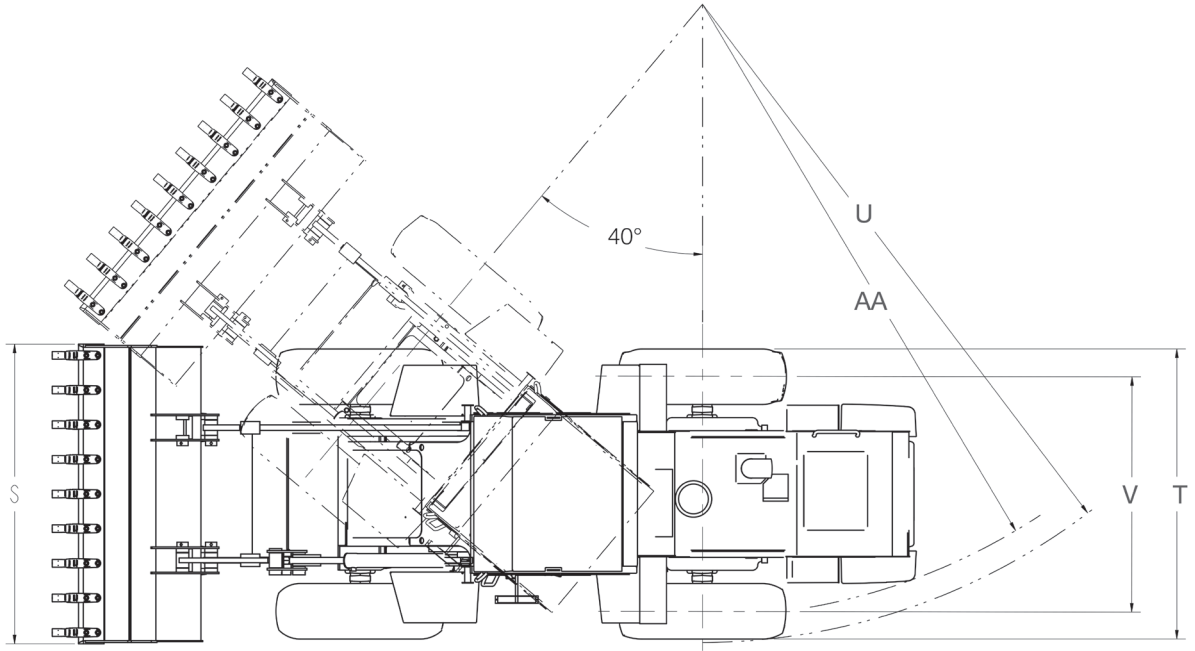
DIRECCIÓN

Dirección hidráulica, con articulación de pivot central, que permite que las ruedas traseras sigan la misma trayectoria que las ruedas delanteras.

Ángulo de articulación (cada lado) 40°

Orbitrol posibilita 3,5 vueltas – de un tope al otro

DIMENSIONES OPERATIVAS - CON NEUMÁTICOS



DESEMPEÑO

	Cucharones de 1,72 m ³ (2,25 yd ³) Brazo XT Dientes	Cucharones de 1,91 m ³ (2,5 yd ³) Brazo XT Dientes	Cucharones de 2,3 m ³ (3,0 yd ³) Brazo XT Bordes atornillados
C. Altura máxima hasta el techo de la cabina	3.204 mm (10' 6")	3.204 mm (10' 6")	3.204 mm (10' 6")
R. Altura máxima hasta el tubo extractor	2.974 mm (9' 9")	2.974 mm (9' 9")	2.974 mm (9' 9")
P. Distancia entre ruedas	2.743 mm (9')	2.743 mm (9')	2.743 mm (9')
Y. Distancia libre del suelo	439 mm (1' 5")	439 mm (1' 5")	439 mm (1' 5")
Z. Ángulo de salida	30°	30°	30°
T. Ancho total sin cucharón	2.360 mm (7' 9")	2.360 mm (7' 9")	2.360 mm (7' 9")
V. Ancho entre líneas de centro de los neumáticos	1.880 mm (6' 2")	1.880 mm (6' 2")	1.880 mm (6' 2")
AA. Diámetro de giro (sin el contrapeso)	8.906 mm (29' 2")	8.906 mm (29' 2")	8.906 mm (29' 2")
Oscilación del eje trasero	24°	24°	24°
Cucharón – capacidad al ras	1,42 m ³ (1,85 yd ³)	1,60 m ³ (2,09 yd ³)	1,90 m ³ (2,48 yd ³)
Cucharón – capacidad nominal SAE – al tope colmada	1,72 m ³ (2,25 yd ³)	1,91 m ³ (2,5 yd ³)	2,30 m ³ (3 yd ³)
S. Ancho del cucharón	2.472 mm (8' 1")	2.403 mm (7' 10")	2.403 mm (7' 10")
Peso del cucharón	727 kg (1602 lb)	818 kg (1803 lb)	901 kg (1986 kg)
A. Altura operativa	4.676 mm (15' 4")	4.795 mm (15' 8")	4.879 mm (16')
B. Altura hasta el perno de articulación totalmente levantado	3.561 mm (11' 4")	3.561 mm (11' 4")	3.561 mm (11' 4")
D. Largo total	6.938 mm (22' 9")	6.938 mm (22' 9")	7.025 mm (23')
E. Ángulo de descarga con la altura máxima	59°	54°	54°
F. Altura máxima de descarga a 45°	2.384 mm (7' 9")	2.392 mm (7' 10")	2.314 mm (7' 7")
G. Alcance del cucharón totalmente elevado, descarga 45°	994 mm (3' 3")	988 mm (3' 3")	1.045 mm (3' 5")
Carga operativa	3.008 kg (6631,5 lb)	3.054 kg (6733 lb)	2.992 kg (6596 kg)
Densidad máxima del material	1.749 kg/m ³ (109,2 lb/pié ³)	1.599 kg/m ³ (100 lb/pié ³)	1.301 kg/m ³ (81,2 lb/pié ³)
Carga de caída: línea recta	7.629 kg (16819 lb)	7.617 kg (16793 lb)	7.420 kg (16358 lb)
giro 40°	6.512 kg (14356,5 lb)	6.502 kg (14334,5 lb)	5.984 kg (13192,5 lb)
Capacidad hidráulica de elevación a la altura máxima	5.468 kg (12055 lb)	5.468 kg (12055 lb)	5.392 kg (11887 lb)
Fuerza de desagregación con cilindro de descarga	8.064 kg (17778 lb)	8.126 kg (17915 lb)	7.309 kg (16113 lb)
L. Cierre máximo en posición de transporte	46°	46°	46°
M. Cierre máximo a la altura máxima	650 mm (2' 1")	650 mm (2' 1")	650 mm (2' 1")
N. Profundidad de excavación	97 mm (4")	97 mm (4")	97 mm (4")
U. Diámetro de giro de la cargadora en posición de transporte	9.896 mm (32' 5")	9.896 mm (32' 5")	9.896 mm (32' 5")
BB. Distancia entre el eje trasero y el contrapeso	1.713 mm (5' 7")	1.713 mm (5' 7")	1.713 mm (5' 7")
CC. Distancia entre el centro de las articulaciones y el eje trasero	1.317,5 mm (4' 4")	1.317,5 mm (4' 4")	1.317,5 mm (4' 4")
Fuerza de excavación	8.064 kg (17778 lb)	8.126 kg (17915 lb)	7.309 kg (16113 lb)
Peso operativo	9.959 kg (21956 lb)	10.050 kg (2315 lb)	10.133 kg (22339,5 lb)

Observación: Todas las especificaciones se basan en unidades con cabina cerrada ROPS/FOPS con aire acondicionado, neumáticos 17,5 x 25, L3 – 16 lonas, con presión recomendada, peso del operador de 80 kg (175 lb) y combustible.

EQUIPO ESTÁNDAR

Compartimiento del operador

(Ver página 2)

Motor

CASE/FPT
Certificación Tier 3
Turboalimentado, diésel
Tensionador de la correa del alternador
Sistema integrado de refrigeración
Ventilador de accionamiento hidráulico
Filtro de combustible con colector de agua
Filtro de aire con doble elemento
Alternador de 70A
Baterías(2) 12V

Cargadora

Brazos con cilindros en línea (XT)
Comando de dos palancas para elevación y descarga
Control automático de altura
Indicador de posición del cucharón

Tren de fuerza

Tracción en las 4 ruedas
Transmisión PowerShift, con opción de cambio manual o automático con 4 velocidades hacia adelante y 4 hacia atrás
Convertor de torque
Ejes Heavy Duty delantero y trasero
Diferenciales con dispositivo de deslizamiento limitado
Dispositivo de desacoplamiento hidráulico de la transmisión en combinación con el freno de servicio (DeClutch)
Reductores finales externos
Freno a disco bañado en aceite hidráulico
Freno de estacionamiento con accionamiento manual
Sistema de refrigeración del aceite de transmisión

Sistema hidráulico

Dirección tipo orbitrol
Líquido refrigerante de aceite de flujo total
2 palancas con:
Limitador de altura
Retorno a la excavación
Enganches rápidos para diagnósticos

Varios

2 faroles delanteros (alto/bajo)
2 faroles de trabajo en la cabina delanteros y traseros
2 linternas traseras y luces de freno
Contrapeso
Bocina
Alarma de marcha atrás
Perno para remolque
Guardabarros delanteros y traseros
Barra de traba de la articulación

Neumáticos

17,5 x 25 – 16 lonas L3
Tres piezas aros 14”

EQUIPO OPCIONAL

Neumáticos

17,5 x 25 – 12 lonas L2
17,5 x 25 – 16 lonas L3

Aros

Aro de una sola pieza 14”

Otros

Joystick
Tercera función hidráulica (3 palancas)
Filtro de aire Heavy Duty
Caja de herramientas
Telemetría
Señalizador giratorio
Ventilador hidráulico reversible
Cucharones (ver el cuadro de desempeño)
Kit de colocación de patentes

Versión especial

Versión para ambientes corrosivos
Piezas con aristas chanfleadas y con pintura especial para protección contra ambientes corrosivos
Aplicación de barniz especial en toda la superficie de la máquina para protección extra
Cucharón dimensionado para el movimiento de fertilizante
Protección especial para terminales eléctricas
Tubos con tratamiento extra de la superficie para mayor durabilidad
Tensionador de la correa automático
Alternador de 70A
(2) baterías de 12V
Filtro de aire con doble elemento

SELECCIÓN DE CUCCHARONES

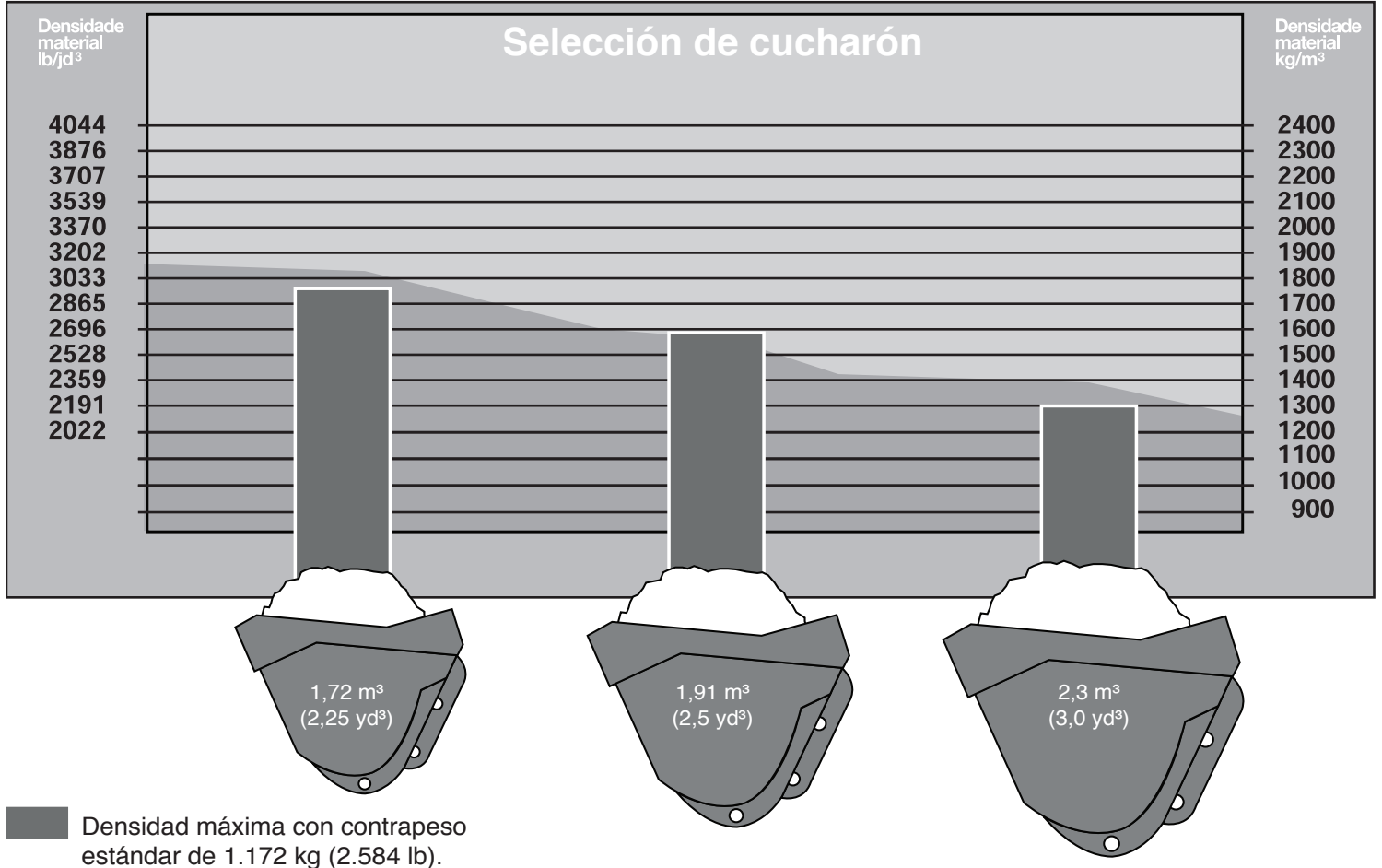
El gráfico está orientado en términos de dimensionamiento de cucharones, sobre la base de la densidad de los materiales y en condiciones de trabajo promedio. Deben ser considerados factores adicionales, como los neumáticos, contrapeso, terreno, clima y opcionales al elegir el cucharón.

Para determinar el tamaño ideal del cucharón:

1 - Determine la densidad del material a ser manipulado usando el cuadro de Densidad de Material.

2 - Localice la densidad en la columna (sistema americano o métrico) cerca de la ilustración de selección de cucharón del modelo correspondiente.

3 - Siga la densidad a lo largo de su línea horizontal para encontrar el(los) cucharón(es) que puede(n) ser usado(s) para esa densidad de material.



DENSIDAD DE LOS MATERIALES

Material	Densidad
Carbonato de calcio	1.250 kg/m³ (81,2 lb/pié³)
Arcilla	
Natural	1.600 kg/m³ (100 lb/pié³)
Seca	1.480 kg/m³ (92,4 lb/pié³)
Mojada	1.660 kg/m³ (103,6 lb/pié³)
Con cascote, seca	1.420 kg/m³ (88,6 lb/pié³)
Con cascote, mojada	1.540 kg/m³ (96 lb/pié³)
Carbón	
Antracita, partido	1.100 kg/m³ (68,7 lb/pié³)
Betuminoso, partido	830 kg/m³ (51,8 lb/pié³)
Granito, partido	1.660 kg/m³ (103,6 lb/pié³)
Pizarra	1.250 kg/m³ (78 lb/pié³)
Escoria, en pedazos	1.750 kg/m³ (109,3 lb/pié³)

Material	Densidad
Cascote	
Seco	1.510 kg/m³ (94,3 lb/pié³)
Cascote, arena empedrada	1.930 kg/m³ (120,5 lb/pié³)
Seco, de 1/2" a 2"	1.690 kg/m³ (105,5 lb/pié³)
Mojado, de 1/2" a 2"	2.020 kg/m³ (126,1 lb/pié³)
Calcáreo partido	1.540 kg/m³ (96,1 lb/pié³)
Arena	
Seca	1.420 kg/m³ (88,6 lb/pié³)
Seca, de 1/2" a 2"	1.840 kg/m³ (115 lb/pié³)
Con cascote, seca	1.720 kg/m³ (107,4 lb/pié³)
Con cascote, mojada	2.020 kg/m³ (126,1 lb/pié³)
Arenita, en pedazos	1.250 kg/m³ (78 lb/pié³)
Piedra, partida	1.600 kg/m³ (100 lb/pié³)



SiteWatch™

Sistema de administración y monitoreo de flota por satélite o rastreo por teléfono celular.

CASE Corporation se reserva el derecho a realizar mejoras en el diseño o cambios en las especificaciones en cualquier momento sin la obligación de instalarlas en las unidades anteriormente vendidas. Las especificaciones, descripciones y materiales ilustrativos incluidos en este documento reflejan correctamente los datos conocidos hasta la fecha de publicación, aunque están sujetos a cambios sin previo aviso. Las ilustraciones pueden incluir equipamiento y accesorios opcionales y no incluir todo el equipamiento estándar.

Los equipos CASE Construction y los motores CASE/FPT son fabricados por la misma empresa: CNH Industrial Ltda.

CCEE0042 – 8/2018

CaseCE.com



Oficinas Comerciales

ARGENTINA
Ávalos 2829 Edif. 1 Piso 4°,
Complejo Urbana
Vicente López (1605) Bs. As.,
Argentina. Tel: +54 (11) 2034 1400

WESTON
3265 Meridian Parkway
Suite 124
Weston, Florida 33331
Tel: +1 (954) 659 2928 / 789 1572

Plantas de fabricación

BRASIL
Contagem – Minas Gerais – Brasil
Av. General David Sarnoff, 2237
Inconfidentes – C. P. 32210-900
Tel.: +55 31 2104-3392

Sorocaba – São Paulo
– Brasil
Av. Jerome Case, 1.801
Éden – CEP 18087-220
Tel.: +55 15 3334-1700